

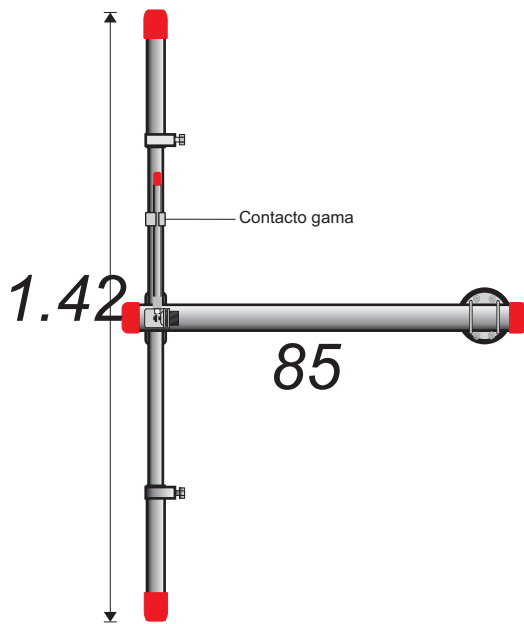
VHF - FM

OMNIDIRECCIONAL 88-108 0 dB.

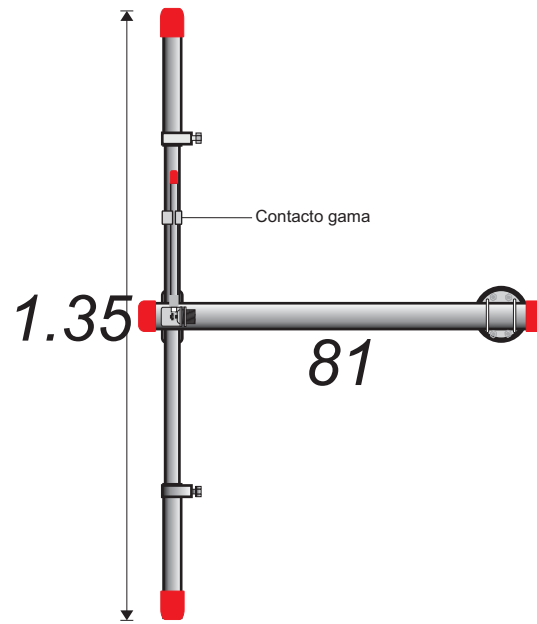
DA / FM

AJUSTABLE

100.9 MHZ



105.9 MHZ



AJUSTE:

Armar la antena como muestra en la figura, colocar el irradiante a la medida segun corresponda a la frecuencia de trabajo, instalar un medidor de ROE entre la antena y el equipo transmisor, desplazar el contacto gama hasta lograr una ROE de 1,2:1 o menor, si no se logra una ROE baja, sacar el tubo de aluminio del gama y cortar el cable interno no mas de 0.5 mm, armar el gama y realizar nuevamente el ajuste.

FREC	88	89	90	91	92	93	94	95	96	97	98	99	100	101	102	103	104	105	106	107	108
L 1 MEDIDA EN MTS	1.61	1.60	1.58	1.56	1.54	1.53	1.51	1.50	1.48	1.46	1.45	1.43	1.42	1.41	1.39	1.38	1.37	1.35	1.34	1.33	1.31